

Granita a mražené krémy
Výrobek ledové tříště Granita,
mražených krémů a soft zmrzliny 1x5 L,
izolovaná nádoba, dotykový displej, bílý

POL. #: _____

MODEL #: _____

PROJEKT # _____

SIS # _____

AIA # _____



562516 (GT1TR290)

VÝROBNÍK LEDOVÉ TŘÍŠTĚ
GRANITA, MRAŽENÝCH
KRÉMŮ A SOFT ZMRZLINY
1X5L, IZOL. NÁDOBA,
DOTYKOVÝ OVLÁDACÍ
DISPLEJ, BÍLÝ

Zkrácená specifikace

Položka č. _____

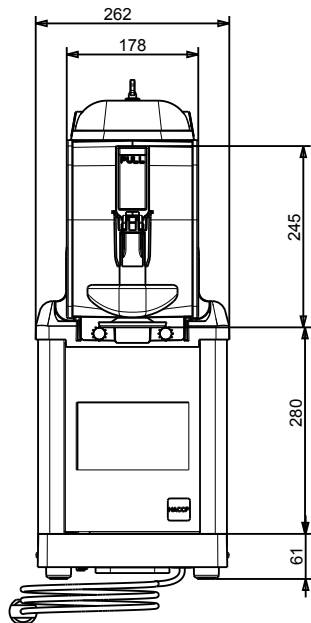
1x5 l nádoba na ledovou tříšť GRANITA a mražené krémy. Ideální pro výrobu chlazených specialit: soft krémové zmrzliny, chlazené kávové krémy, sorbety, mraženého jogurtu a podobné výrobky. Lze použít ve specializovaných obchodech se zmrzlinou k výdeji produktů speciálně koncipovaných pro konkrétní kategorie zákazníků, jako jsou celiaci nebo lidé s intolerancí laktózy. Výroba zmrzliny pomocí tohoto zařízení zabraňuje jakékoli kontaminaci, protože nádoby nepřicházejí do styku s jinými přísadami. Technologie ITANK™ zabraňuje namrzání na vnější straně nádoby. Nastavitelný dotykový displej.

Hlavní funkce a vlastnosti

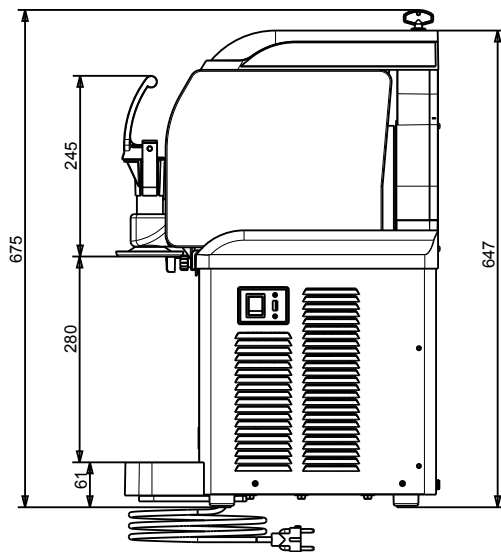
- Může dávkovat až 5 produktů - měkkou zmrzlinu, mražený jogurt, chlazený kávový krém, sorbet nebo granitu.
- Lze použít ve specializovaných obchodech se zmrzlinou k výdeji produktů speciálně koncipovaných pro konkrétní kategorie zákazníků, jako jsou celiaci nebo lidé s intolerancí laktózy. Výroba zmrzliny pomocí tohoto zařízení zabraňuje jakékoli kontaminaci, protože nádoby nepřicházejí do styku s jinými přísadami.
- Ideální pro bary, restaurace, hotely, kavárny a cateringové společnosti pro výrobu lahodných dezertů a chlazených specialit.
- Technologie ITANK™ zabraňuje namrzání na vnější straně nádoby, snižuje kondenzaci a zvyšuje chladicí výkon stroje.
- Menu je k dispozici v italštině a angličtině, lze však naprogramovat i jiné jazyky.
- Nastavitelný dotykový displej.
- Snadné použití díky nastavitelnému tlačítkovému ovládacímu panelu: při jeho stisknutí se zvýší rychlost otáčení a produkt je snadno vytlačován.

SCHVÁLENO: _____

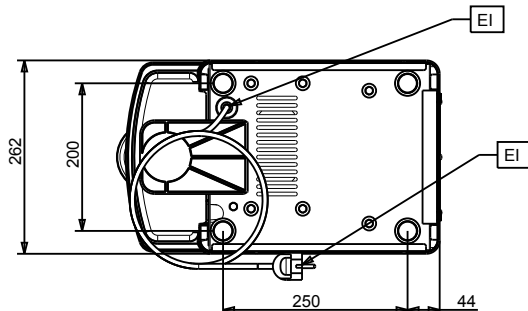
Zepředu



Boční



Shora



Elektro

Napětí:

562516 (GT1TR290)

220-240 V/1 ph/50 Hz

Příkon max:

0.385 kW

Hlavní informace

Vnější rozměry, Šířka 260 mm

Vnější rozměry, Hloubka 425 mm

Vnější rozměry, Výška 650 mm

Netto váha: 28 kg

Udržitelnost

Typ chladiva: R290

Hmotnost chladiva: 62 g